

LANÇAMENTOS ODAPEL

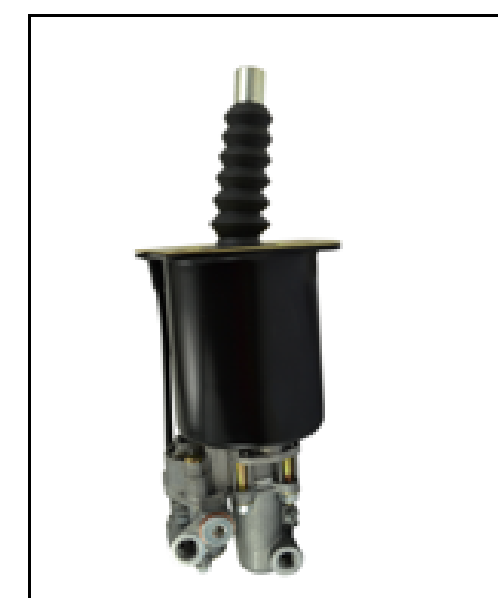
Código Odapel	69778,8
Nº Fabricante	633305900
Fabricante	LUK DO BRASIL EMBREAGENS LTDA
Aplicação	KIT DE EMBR.VW 8140/8150 MWM 4.10 8150/9150 MWM 4.12 ELETRONICO
Nº Original	-
Nº Similar	6085
Peso	18,9 Kilo
Código de Barras	7892063013782
Classificação Fiscal	87089300
Origem	0



Código Odapel	69835,0
Nº Fabricante	81630150
Fabricante	SCHULZ S/A
Aplicação	VALVULA PROTETORA MB L1218/1418/OF1620/1721/LS1938/L/LK/LS2638
Nº Original	-
Nº Similar	9347050020
Peso	1,5 Kilo
Código de Barras	7896893462574
Classificação Fiscal	84818099.....
Origem	2



Código Odapel	69836,9
Nº Fabricante	81630200
Fabricante	SCHULZ S/A
Aplicação	SERVO EMBR.MB OH1635/O400/371 RSD/LS1935/1941/2625/LK 2635
Nº Original	-
Nº Similar	9700511640
Peso	2,9 Kilo
Código de Barras	7896893462628
Classificação Fiscal	87089300..
Origem	2



LANÇAMENTOS ODAPEL

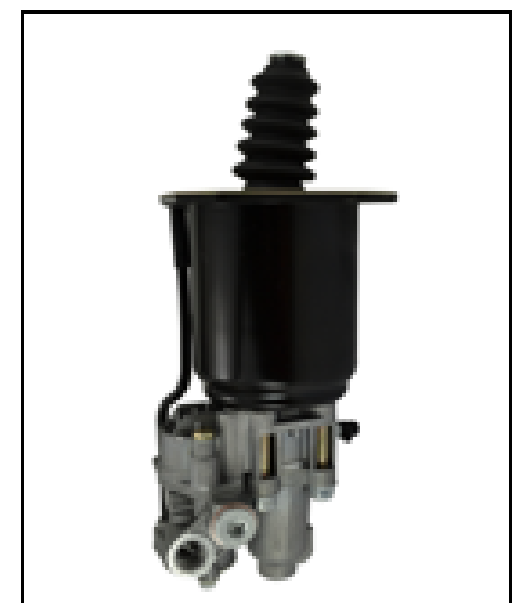
Código Odapel	69837,7
Nº Fabricante	81630210
Fabricante	SCHULZ S/A
Aplicação	SERVO EMBR. MB OF1625/LS 1625/1630/L/LB/LK 2325/OF1620/O371 RSD
Nº Original	-
Nº Similar	9700511790
Peso	2,9 Kilo
Código de Barras	7896893462635
Classificação Fiscal	87089300..
Origem	2



Código Odapel	69839,3
Nº Fabricante	81630220
Fabricante	SCHULZ S/A
Aplicação	SERVO EMBR. MB 1938S
Nº Original	-
Nº Similar	81630220
Peso	4,7 Kilo
Código de Barras	7896893462642
Classificação Fiscal	87089300..
Origem	2

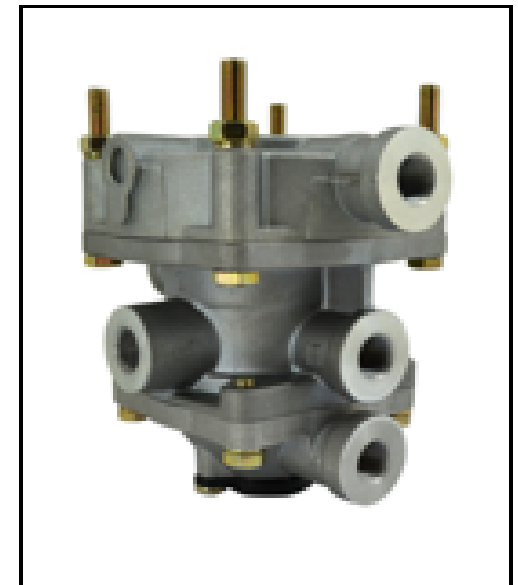


Código Odapel	69840,7
Nº Fabricante	81630230
Fabricante	SCHULZ S/A
Aplicação	SERVO EMBR. MB 1718M ELETRONICO VW ONIBUS 81600D/91600D MAN TGX 28440/29440/33440
Nº Original	-
Nº Similar	9700511900
Peso	0,1 Kilo
Código de Barras	7896893462659
Classificação Fiscal	87089300..
Origem	2



LANÇAMENTOS ODAPEL

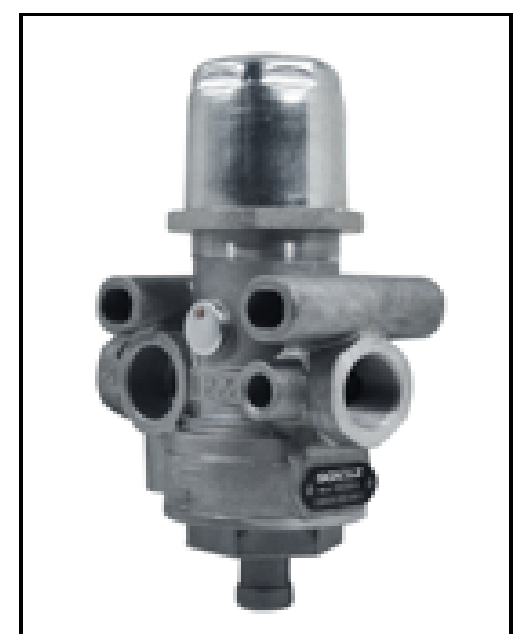
Código Odapel	69841,5
Nº Fabricante	81630250
Fabricante	SCHULZ S/A
Aplicação	VALVULA DISTRIBUIDORA MB 1513/1519/2013/1924/1932/O400 96...
Nº Original	-
Nº Similar	9730024020
Peso	1,5 Kilo
Código de Barras	7896893462673
Classificação Fiscal	84818099.....
Origem	2



Código Odapel	69842,3
Nº Fabricante	81630330
Fabricante	SCHULZ S/A
Aplicação	VALVULA PEDAL AGRALE/MB 1513/1519/1618/1621/1929/1941
Nº Original	24312705
Nº Similar	-
Peso	1,2 Kilo
Código de Barras	7896893462758
Classificação Fiscal	84818099.....
Origem	2



Código Odapel	69860,1
Nº Fabricante	81630380
Fabricante	SCHULZ S/A
Aplicação	VALVULA REGULADORA PRESSAO MB 1214/1218/1318/1414/1418K (SEGUE PADRÃO KNORR C/TAMPA DE ACO)
Nº Original	-
Nº Similar	81630320
Peso	0,9 Kilo
Código de Barras	7896893466107
Classificação Fiscal	84811000..
Origem	2



LANÇAMENTOS ODAPEL

Código Odapel	69863,6
Nº Fabricante	81630410
Fabricante	SCHULZ S/A
Aplicação	SERVO EMBR. VW 172100D/17210E0D
Nº Original	2W0721257A
Nº Similar	-
Peso	3,1 Kilo
Código de Barras	7896893466138
Classificação Fiscal	87089300..
Origem	2



Código Odapel	69843,1
Nº Fabricante	81630450
Fabricante	SCHULZ S/A
Aplicação	CILINDRO ACION.F. MOTOR MB TODOS/VW 11130/13130/14170/16220
Nº Original	-
Nº Similar	4300126
Peso	0,8 Kilo
Código de Barras	7896893466176
Classificação Fiscal	84123110..
Origem	2

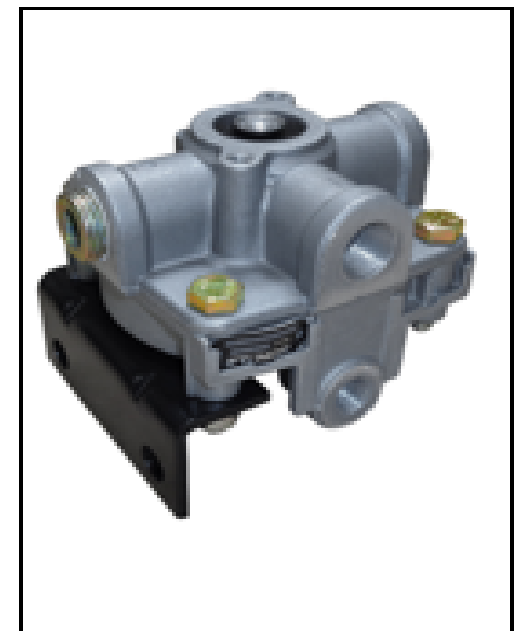


Código Odapel	69864,4
Nº Fabricante	81630480
Fabricante	SCHULZ S/A
Aplicação	FILTRO AR RETENCAO DE PARTICULAS SOLIDAS MB 0370/0371
Nº Original	4292995
Nº Similar	-
Peso	0,3 Kilo
Código de Barras	7896893466206
Classificação Fiscal	84213990.....
Origem	2

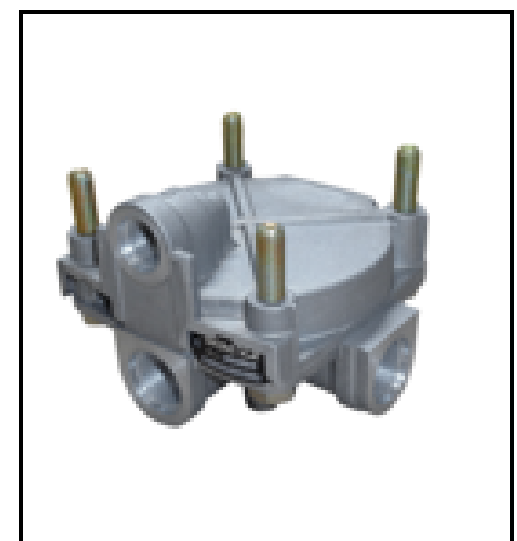


LANÇAMENTOS ODAPEL

Código Odapel	69844,0
Nº Fabricante	81630510
Fabricante	SCHULZ S/A
Aplicação	VALVULA RELE VW 13150/13170/13180/15170/15210/17210/17300/40300/ 42300
Nº Original	-
Nº Similar	8845022560
Peso	0,5 Kilo
Código de Barras	7896893466237
Classificação Fiscal	84818099.....
Origem	2



Código Odapel	69846,6
Nº Fabricante	81630520
Fabricante	SCHULZ S/A
Aplicação	VALVULA RELE MB 1218/1418/1618 96...
Nº Original	-
Nº Similar	9730110070
Peso	0,5 Kilo
Código de Barras	7896893466244
Classificação Fiscal	84818099.....
Origem	2



Código Odapel	69865,2
Nº Fabricante	81630560
Fabricante	SCHULZ S/A
Aplicação	VALVULA RETENCAO MB O370/371/1924/1932/1941/1214/1414/1519/1618/2318 F. AR SIMPLES
Nº Original	-
Nº Similar	4340141000
Peso	0,2 Kilo
Código de Barras	
Classificação Fiscal	84813000.....
Origem	2



LANÇAMENTOS ODAPEL

Código Odapel	69866,0
Nº Fabricante	81630670
Fabricante	SCHULZ S/A
Aplicação	SERVO EMBR. VW 16270CO / 17240CO / 17260CO
Nº Original	220721261A
Nº Similar	-
Peso	2,1 Kilo
Código de Barras	7896893473389
Classificação Fiscal	87089300..
Origem	2



Código Odapel	69847,4
Nº Fabricante	81630700
Fabricante	SCHULZ S/A
Aplicação	VALVULA PEDAL VW 16180/L80-FORD BUS 1618
Nº Original	-
Nº Similar	4613150560
Peso	1,3 Kilo
Código de Barras	7896893473419
Classificação Fiscal	84818099.....
Origem	2



Código Odapel	69867,9
Nº Fabricante	81630750
Fabricante	SCHULZ S/A
Aplicação	VALVULA MODULADORA FREIO DE MAO (3 SAIDAS) IVECO TRACTOR 8 TON MB 1938S / 1944S
Nº Original	6009137000
Nº Similar	9617234210
Peso	0,9 Kilo
Código de Barras	7896893473464
Classificação Fiscal	84818099.....
Origem	2



LANÇAMENTOS ODAPEL

Código Odapel	69848,2
Nº Fabricante	81630780
Fabricante	SCHULZ S/A
Aplicação	VALVULA FLUXO MB LS1113/LK1519/LO608/O364 RETORNO TOTAL
Nº Original	-
Nº Similar	4341000040
Peso	0,4 Kilo
Código de Barras	7896893473495
Classificação Fiscal	84818099.....
Origem	2



Código Odapel	69849,0
Nº Fabricante	81630800
Fabricante	SCHULZ S/A
Aplicação	VALVULA RETENCAO MB TODOS SIMPLES
Nº Original	-
Nº Similar	4340140000
Peso	0,0 Kilo
Código de Barras	7896893473518
Classificação Fiscal	84813000.....
Origem	2



Código Odapel	69868,7
Nº Fabricante	81630810
Fabricante	SCHULZ S/A
Aplicação	VALVULA SOLENOIDE MB O371 R/RS/RSO/RSE/RSL 2 VIAS 24V
Nº Original	7600378
Nº Similar	4720174800
Peso	1,0 Kilo
Código de Barras	7896893473525
Classificação Fiscal	84818092..
Origem	2



LANÇAMENTOS ODAPEL

Código Odapel	69869,5
Nº Fabricante	81630820
Fabricante	SCHULZ S/A
Aplicação	VALVULA SOLENOIDE MB LS1935/LS1941/O371/O400 2 VIAS 24V
Nº Original	4722500000
Nº Similar	-
Peso	0,8 Kilo
Código de Barras	7896893473532
Classificação Fiscal	84818092..
Origem	2



Código Odapel	69872,5
Nº Fabricante	81630830
Fabricante	SCHULZ S/A
Aplicação	VALVULA SOLENOIDE (ECAS) MB OH 1621L 24V
Nº Original	3276225
Nº Similar	-
Peso	0,8 Kilo
Código de Barras	7896893477837
Classificação Fiscal	84818092..
Origem	2



Código Odapel	69873,3
Nº Fabricante	81630840
Fabricante	SCHULZ S/A
Aplicação	VALVULA SOLENOIDE (ECAS) MB OH1621L 24V
Nº Original	3276325
Nº Similar	-
Peso	0,8 Kilo
Código de Barras	7896893477844
Classificação Fiscal	84818092..
Origem	2

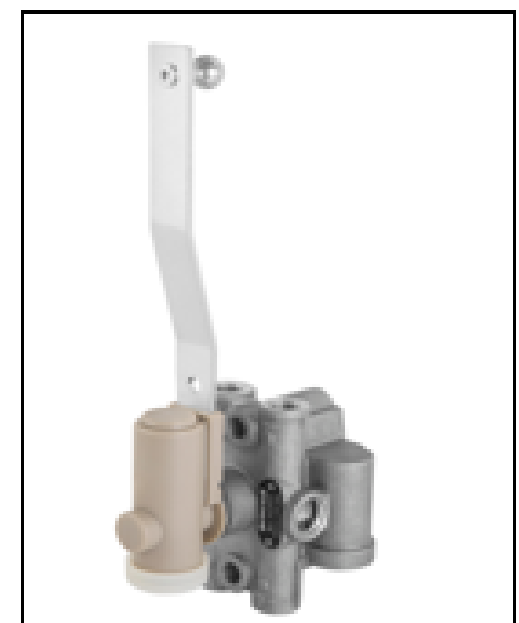


LANÇAMENTOS ODAPEL

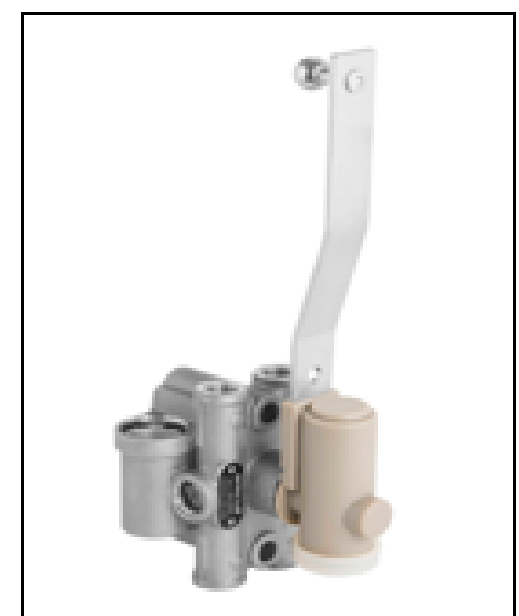
Código Odapel	69874,1
Nº Fabricante	81630880
Fabricante	SCHULZ S/A
Aplicação	VALVULA RELE MB 1938S/LS1935/LS1938/LS1941/O371RSD/O400RSD/ O500 ARTIC 24V
Nº Original	44296544
Nº Similar	-
Peso	0,8 Kilo
Código de Barras	7896893477936
Classificação Fiscal	84818099.....
Origem	2



Código Odapel	69875,0
Nº Fabricante	81631010
Fabricante	SCHULZ S/A
Aplicação	VALVULA NIVELAMENTO PARA SUSPENSÃO TRASEIRA DIREITA MB O370/O371/O400/O500/OH1421L
Nº Original	3282130
Nº Similar	-
Peso	0,5 Kilo
Código de Barras	7896893478025
Classificação Fiscal	84818099.....
Origem	2



Código Odapel	69876,8
Nº Fabricante	81631020
Fabricante	SCHULZ S/A
Aplicação	VALVULA NIVELAMENTO PARA SUSPENSÃO TRASEIRA ESQUERDA MB O370/O371/O400/O500/OH1421L
Nº Original	3282030
Nº Similar	-
Peso	0,5 Kilo
Código de Barras	7896893478032
Classificação Fiscal	84818099.....
Origem	2



LANÇAMENTOS ODAPEL

Código Odapel	69850,4
Nº Fabricante	81631060
Fabricante	SCHULZ S/A
Aplicação	VALVULA PEDAL VW TODOS 2000...
Nº Original	-
Nº Similar	4613152550
Peso	1,2 Kilo
Código de Barras	7896893478087
Classificação Fiscal	84818099.....
Origem	2



Código Odapel	69851,2
Nº Fabricante	81631120
Fabricante	SCHULZ S/A
Aplicação	VALVULA F.MAO MB 1214/1418/1620/OF/OH1721 96...
Nº Original	-
Nº Similar	9617230310
Peso	1,5 Kilo
Código de Barras	7896893478193
Classificação Fiscal	84818099.....
Origem	2



Código Odapel	69852,0
Nº Fabricante	81631130
Fabricante	SCHULZ S/A
Aplicação	VALVULA 2 VIAS VW/FORD 94...
Nº Original	-
Nº Similar	4342080240
Peso	0,4 Kilo
Código de Barras	7896893478209
Classificação Fiscal	84818099.....
Origem	2



LANÇAMENTOS ODAPEL

Código Odapel	69853,9
Nº Fabricante	81631140
Fabricante	SCHULZ S/A
Aplicação	VALVULA ACIONAMENTO MB O355/370/371/400/OF1313/1317/1318/1618/1721/VW/ VW TODOS F.MOTOR
Nº Original	-
Nº Similar	4630130120
Peso	0,4 Kilo
Código de Barras	7896893478216
Classificação Fiscal	84818099.....
Origem	2



Código Odapel	69877,6
Nº Fabricante	81631160
Fabricante	SCHULZ S/A
Aplicação	VALVULA DESCARGA RAPIDA MB1714K/1938S/1944S/712C/914C/OH1418 VW 16180 CO/16210 CO
Nº Original	3644297044
Nº Similar	-
Peso	0,7 Kilo
Código de Barras	7896893478230
Classificação Fiscal	84814000.....
Origem	2



Código Odapel	69878,4
Nº Fabricante	81631220
Fabricante	SCHULZ S/A
Aplicação	SECADOR DE AR RETENCAO DE PARTICULAS SOLIDAS MB O500R/RS/RSD
Nº Original	24310515
Nº Similar	-
Peso	5,0 Kilo
Código de Barras	7896893478308
Classificação Fiscal	84213990.....
Origem	2



LANÇAMENTOS ODAPEL

Código Odapel	69854,7
Nº Fabricante	81631250
Fabricante	SCHULZ S/A
Aplicação	VALVULA PROTETORA MB 1214/1418/1618/1620/1938/2638 4 CIRCUITOS CIAPU
Nº Original	-
Nº Similar	1131163
Peso	2,0 Kilo
Código de Barras	7896893478339
Classificação Fiscal	84818099.....
Origem	2



Código Odapel	69879,2
Nº Fabricante	81631260
Fabricante	SCHULZ S/A
Aplicação	VALVULA PROTETORA MB O500R/RS/RSD 4 CIRCUITOS
Nº Original	34316106
Nº Similar	-
Peso	1,8 Kilo
Código de Barras	7896893478346
Classificação Fiscal	84818099.....
Origem	2



Código Odapel	69882,2
Nº Fabricante	81631340
Fabricante	SCHULZ S/A
Aplicação	VALVULA REGULADORA PRESSAO MB OH1421L
Nº Original	24315206
Nº Similar	-
Peso	0,6 Kilo
Código de Barras	7896893478643
Classificação Fiscal	84811000..
Origem	2



LANÇAMENTOS ODAPEL

Código Odapel	69883,0
Nº Fabricante	81631470
Fabricante	SCHULZ S/A
Aplicação	VALVULA TRANSFERENCIA 3/2 MB LS1930 4MM
Nº Original	12600057
Nº Similar	-
Peso	0,1 Kilo
Código de Barras	7896893480325
Classificação Fiscal	84818099.....
Origem	2



Código Odapel	69855,5
Nº Fabricante	81631480
Fabricante	SCHULZ S/A
Aplicação	CILINDRO ACION.F.MOTOR MB OM366 C/CONEXAO
Nº Original	-
Nº Similar	4306026
Peso	0,5 Kilo
Código de Barras	7896893480332
Classificação Fiscal	84123110..
Origem	2



Código Odapel	69884,9
Nº Fabricante	81631560
Fabricante	SCHULZ S/A
Aplicação	VALVULA REGULADORA PRESSAO MB O371/OH1621L/OH1625L/ IVECO EURO CARGO 160E21
Nº Original	34294444
Nº Similar	-
Peso	0,6 Kilo
Código de Barras	7896893480660
Classificação Fiscal	84811000..
Origem	2



LANÇAMENTOS ODAPEL

Código Odapel	69871,7
Nº Fabricante	81631580
Fabricante	SCHULZ S/A
Aplicação	SENSOR DE ALTURA ECAS MB OH1621L 15V/100MA/60HZ
Nº Original	5427817
Nº Similar	-
Peso	0,6 Kilo
Código de Barras	7896893480684
Classificação Fiscal	85432000.....
Origem	2



Código Odapel	69857,1
Nº Fabricante	81650030
Fabricante	SCHULZ S/A
Aplicação	CAMARA FREIO DIANT.MB 1924/1929/1932/1933/1934/1935/1941 20"
Nº Original	-
Nº Similar	4231051110
Peso	3,0 Kilo
Código de Barras	7896893462192
Classificação Fiscal	87083090..
Origem	2



Código Odapel	69870,9
Nº Fabricante	81650080
Fabricante	SCHULZ S/A
Aplicação	CAMARA SPRING BRAKE MB 1414/1418/OF1618/OH1418 20X30
Nº Original	124207418
Nº Similar	-
Peso	0,6 Kilo
Código de Barras	7896893462246
Classificação Fiscal	87083090..
Origem	2



LANÇAMENTOS ODAPEL

Código Odapel	69858,0
Nº Fabricante	81650110
Fabricante	SCHULZ S/A
Aplicação	CAMARA SPRING BRAKE MB 1620 (SERIE BRASIL) OF1620/OF1721 DIR/ESQ. 16X24
Nº Original	-
Nº Similar	9253242500
Peso	8,1 Kilo
Código de Barras	7896893462284
Classificação Fiscal	87083090..
Origem	2



Código Odapel	68706,5
Nº Fabricante	81650210
Fabricante	SCHULZ S/A
Aplicação	CAMARA SPRING BRAKE SV SERIE V 24/16 (P/ VEICULOS C/ FREIO A DISCO) G/P/R
Nº Original	1516660
Nº Similar	-
Peso	8,1 Kilo
Código de Barras	7896893462383
Classificação Fiscal	87083090..
Origem	2



Código Odapel	69690,0
Nº Fabricante	P07
Fabricante	PAVAN COMP. AUT. LTDA-ME
Aplicação	COLETOR MB OM364A 709/710/912/914/LO712/812
Nº Original	3641400109
Nº Similar	-
Peso	7,5 Kilo
Código de Barras	
Classificação Fiscal	84099915
Origem	0



LANÇAMENTOS ODAPEL

Código Odapel	69696,0
Nº Fabricante	P08
Fabricante	PAVAN COMP. AUT. LTDA-ME
Aplicação	CURVA COLETOR MB OM364A 709/710/912/914 C/FREIO MOTOR
Nº Original	3741407153
Nº Similar	-
Peso	2,0 Kilo
Código de Barras	
Classificação Fiscal	84099999
Origem	0



Código Odapel	69691,9
Nº Fabricante	P36
Fabricante	PAVAN COMP. AUT. LTDA-ME
Aplicação	COLETOR MB OM904LA/924
Nº Original	9041400809
Nº Similar	-
Peso	9,2 Kilo
Código de Barras	
Classificação Fiscal	84099915
Origem	0



Código Odapel	69698,6
Nº Fabricante	P54
Fabricante	PAVAN COMP. AUT. LTDA-ME
Aplicação	COLETOR CUMMINS SERIE B 6CIL VW/FORD
Nº Original	3356854B
Nº Similar	-
Peso	11,0 Kilo
Código de Barras	
Classificação Fiscal	84099915
Origem	0



LANÇAMENTOS ODAPEL

Código Odapel	69693,5
Nº Fabricante	P62
Fabricante	PAVAN COMP. AUT. LTDA-ME
Aplicação	COLETOR MB SPRINTER
Nº Original	6111420501
Nº Similar	-
Peso	12,8 Kilo
Código de Barras	
Classificação Fiscal	84099915
Origem	0



Código Odapel	69694,3
Nº Fabricante	P64
Fabricante	PAVAN COMP. AUT. LTDA-ME
Aplicação	COLETOR MB ELETRONICO 1728/2423/2428 CENTRAL
Nº Original	9061421101
Nº Similar	-
Peso	4,0 Kilo
Código de Barras	
Classificação Fiscal	84099915
Origem	0



Código Odapel	69695,1
Nº Fabricante	P65
Fabricante	PAVAN COMP. AUT. LTDA-ME
Aplicação	COLETOR MB ELETRONICO 1728/2423/2428 PONTA
Nº Original	9061421201
Nº Similar	-
Peso	6,2 Kilo
Código de Barras	
Classificação Fiscal	84099915
Origem	0



LANÇAMENTOS ODAPEL

Código Odapel	69702,8
Nº Fabricante	P80
Fabricante	PAVAN COMP. AUT. LTDA-ME
Aplicação	CURVA COLETOR CUMMINS CONEXAO ESCAPE
Nº Original	2SO253033
Nº Similar	-
Peso	7,0 Kilo
Código de Barras	
Classificação Fiscal	84099999
Origem	0



Código Odapel	69692,7
Nº Fabricante	P82
Fabricante	PAVAN COMP. AUT. LTDA-ME
Aplicação	COLETOR ADMISSAO ALUMINIO MB OM366
Nº Original	3660902328
Nº Similar	-
Peso	4,8 Kilo
Código de Barras	
Classificação Fiscal	84099915
Origem	0



Código Odapel	69699,4
Nº Fabricante	P83
Fabricante	PAVAN COMP. AUT. LTDA-ME
Aplicação	COLETOR CUMMINS 4CIL VW/FORD
Nº Original	2RO129589B
Nº Similar	-
Peso	4,6 Kilo
Código de Barras	
Classificação Fiscal	84099915
Origem	0



LANÇAMENTOS ODAPEL

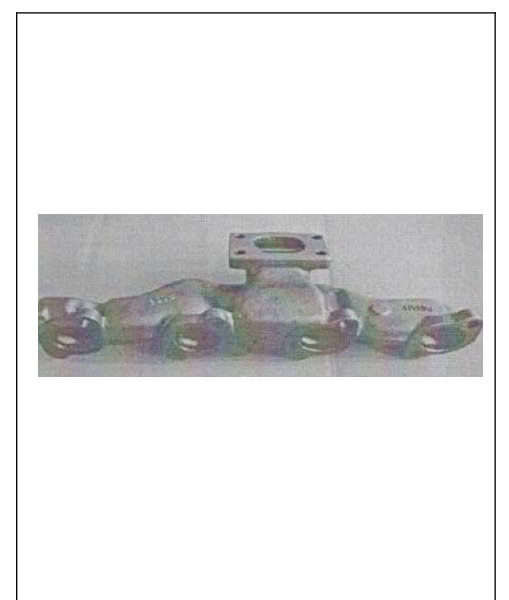
Código Odapel	69700,1
Nº Fabricante	P84
Fabricante	PAVAN COMP. AUT. LTDA-ME
Aplicação	COLETOR CUMMINS ELETRONICO 6CIL 300CV PONTA
Nº Original	2SO253033A
Nº Similar	-
Peso	1,9 Kilo
Código de Barras	
Classificação Fiscal	84099915
Origem	0



Código Odapel	69701,0
Nº Fabricante	P85
Fabricante	PAVAN COMP. AUT. LTDA-ME
Aplicação	COLETOR CUMMINS ELETRONICO 6CIL 300CV CENTRAL
Nº Original	YJG145473A
Nº Similar	-
Peso	6,4 Kilo
Código de Barras	
Classificação Fiscal	84099915
Origem	0



Código Odapel	69697,8
Nº Fabricante	P94
Fabricante	PAVAN COMP. AUT. LTDA-ME
Aplicação	COLETOR MWM VW DELIVERY / FORD / AGRALE
Nº Original	940709300014
Nº Similar	-
Peso	4,0 Kilo
Código de Barras	
Classificação Fiscal	84099915
Origem	0



LANÇAMENTOS ODAPEL

Código Odapel	32104,4
Nº Fabricante	15020002850FA
Fabricante	BORG WARNER AUTOMOTIVE BRASIL LTDA.
Aplicação	ACOPLAMENTO VISCOZO VW TITAN 17310/18310/23310 CUMMINS 6CTAA
Nº Original	2T0121302
Nº Similar	164
Peso	3,0 Kilo
Código de Barras	7898243743043
Classificação Fiscal	84149020
Origem	5



Código Odapel	69862,8
Nº Fabricante	157020005344
Fabricante	BORG WARNER AUTOMOTIVE BRASIL LTDA.
Aplicação	ACOPLAMENTO VISCOZO VW CONSTELLATION 24280 MOTOR MAN
Nº Original	2U2121302A
Nº Similar	-
Peso	0,1 Kilo
Código de Barras	
Classificação Fiscal	84149020
Origem	0



Código Odapel	69861,0
Nº Fabricante	167020005343
Fabricante	BORG WARNER AUTOMOTIVE BRASIL LTDA.
Aplicação	HELICE PLASTICA VW CONSTELLATION 24280 MOTOR MAN 11PAS
Nº Original	-
Nº Similar	-
Peso	0,1 Kilo
Código de Barras	
Classificação Fiscal	84149020
Origem	0



LANÇAMENTOS ODAPEL

Código Odapel	66087,6
Nº Fabricante	53039880250
Fabricante	BORG WARNER AUTOMOTIVE BRASIL LTDA.
Aplicação	TURBO FIAT DUCATO 2.3 MULTIJET MOTOR F1A
Nº Original	504136797
Nº Similar	-
Peso	4,5 Kilo
Código de Barras	7898243746396
Classificação Fiscal	84148021
Origem	5



Código Odapel	69249,2
Nº Fabricante	53039887004
Fabricante	BORG WARNER AUTOMOTIVE BRASIL LTDA.
Aplicação	TURBO MB SPRINTER 211/213/311/313/411/413 OM611LA
Nº Original	778794-5001S
Nº Similar	-
Peso	7,4 Kilo
Código de Barras	
Classificação Fiscal	84148021..
Origem	2



Código Odapel	69671,4
Nº Fabricante	R10T036
Fabricante	TAS COMERCIO IMP. E EXP. DE AUTOP
Aplicação	ROLAMENTO EMBR.TOYOTA HILUX MOTOR 2.8(3L) 3.0(5L)
Nº Original	3123036170
Nº Similar	31230-35051
Peso	0,1 Kilo
Código de Barras	
Classificação Fiscal	84821010..
Origem	2

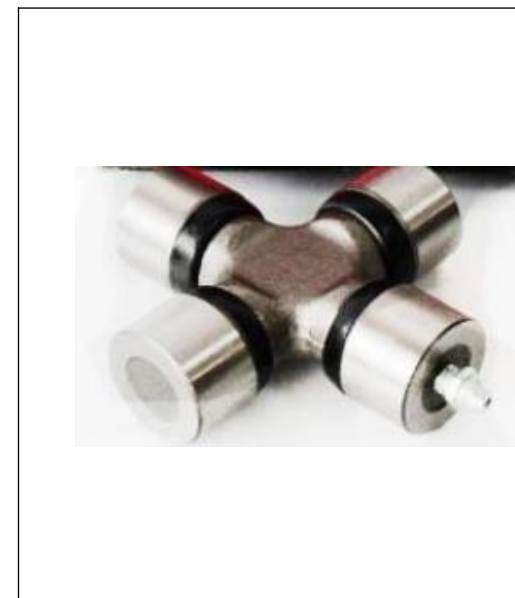


LANÇAMENTOS ODAPEL

Código Odapel	69672,2
Nº Fabricante	R10T170
Fabricante	TAS COMERCIO IMP. E EXP. DE AUTOP
Aplicação	ROLAMENTO EMBR.TOYOTA HILUX MOTOR 3.0(1KZT/1KZTE) 2.5/3.0 16V TD 05/...(1KD/2KD) PITBULL
Nº Original	3123060170
Nº Similar	-
Peso	0,1 Kilo
Código de Barras	
Classificação Fiscal	84821090..
Origem	2



Código Odapel	69664,1
Nº Fabricante	B04M091
Fabricante	TAS COMERCIO IMP. E EXP. DE AUTOP
Aplicação	CRUZETA DO CARDAN MITSUBISHI L200 4X2/4X4 EXCETO SPORT /L300/PAJERO 2.8 (GRANDE)
Nº Original	MR196838
Nº Similar	CZ299
Peso	0,1 Kilo
Código de Barras	
Classificação Fiscal	87089990..
Origem	2



Código Odapel	69666,8
Nº Fabricante	B04M151
Fabricante	TAS COMERCIO IMP. E EXP. DE AUTOP
Aplicação	CRUZETA DO CARDAN MITSUBISHI L200 SPORT/PAJERO (TRAS.)
Nº Original	CZ285
Nº Similar	-
Peso	0,1 Kilo
Código de Barras	
Classificação Fiscal	87089990..
Origem	2



LANÇAMENTOS ODAPEL

Código Odapel	69674,9
Nº Fabricante	B04T010
Fabricante	TAS COMERCIO IMP. E EXP. DE AUTOP
Aplicação	CRUZETA DO CARDAN TOYOTA HILUX 4X4 05/... PITBULL MEDIDA 27/82 TRAVA EXTERNA
Nº Original	043750K010
Nº Similar	-
Peso	0,1 Kilo
Código de Barras	
Classificação Fiscal	87089990..
Origem	2



Código Odapel	69670,6
Nº Fabricante	B04T080
Fabricante	TAS COMERCIO IMP. E EXP. DE AUTOP
Aplicação	CRUZETA DO CARDAN TOYOTA HILUX 4X2/4X4 05/... PITBULL (DIANT./TRAS.) MEDIDA 27/92 TRAVA EXTERNA
Nº Original	043710K080
Nº Similar	-
Peso	0,1 Kilo
Código de Barras	
Classificação Fiscal	87089990..
Origem	2



Código Odapel	66861,3
Nº Fabricante	C11R991
Fabricante	TAS COMERCIO IMP. E EXP. DE AUTOP
Aplicação	CUBO DIANT. RENAULT MASTER 2.5/2.8
Nº Original	7700313184
Nº Similar	-
Peso	2,1 Kilo
Código de Barras	1100133
Classificação Fiscal	87087090
Origem	0



LANÇAMENTOS ODAPEL

Código Odapel	69601,3
Nº Fabricante	K017131
Fabricante	KNORR BREMSE COM.BRASIL L
Aplicação	COMPRESSOR VW CONSTELLATION 19370E/25370E/31370E C/ ENG. E CONEX?ES 360CC
Nº Original	2U2100759A
Nº Similar	-
Peso	14,3 Kilo
Código de Barras	
Classificação Fiscal	84148019
Origem	0



Código Odapel	69734,6
Nº Fabricante	9700510250
Fabricante	WABCO
Aplicação	SERVO EMBR.FORD CARGO 2429 4X2 2011/... 4/6 CILINDROS TODOS (PANDA) EURO 3/5
Nº Original	8840149650
Nº Similar	-
Peso	1,0 Kilo
Código de Barras	7895851080553
Classificação Fiscal	87089300
Origem	5



Código Odapel	69112,7
Nº Fabricante	233005V7
Fabricante	EMBREGEX IND.E COM.DE EMB. EIR.EPP
Aplicação	KIT DE EMBR. IVECO DAILY 35S14/45S14/55S14 06/... 280MM 10ESTRIAS
Nº Original	-
Nº Similar	-
Peso	10,0 Kilo
Código de Barras	
Classificação Fiscal	87089300
Origem	0



LANÇAMENTOS ODAPEL

Código Odapel	69116,0
Nº Fabricante	233009V7
Fabricante	EMBREAGEX IND.E COM.DE EMB. EIR.EPP
Aplicação	KIT DE EMBR. IVECO DAILY 70C16/70C17 06/... 280MM 10 ESTRIAS REFORCADA
Nº Original	-
Nº Similar	-
Peso	10,0 Kilo
Código de Barras	
Classificação Fiscal	87089300
Origem	0



Código Odapel	69292,1
Nº Fabricante	S217A
Fabricante	MOMAG INDUSTRIA E COMERCIO LTDA
Aplicação	SAPATA CARRETA 8" MASTER (LONA CA32)
Nº Original	-
Nº Similar	5518MAS
Peso	1,0 Kilo
Código de Barras	
Classificação Fiscal	87169090....
Origem	0



Código Odapel	69293,0
Nº Fabricante	S223A
Fabricante	MOMAG INDUSTRIA E COMERCIO LTDA
Aplicação	SAPATA CARRETA 8"Q-PLUS 98... (LONA CA33)
Nº Original	-
Nº Similar	4505
Peso	1,0 Kilo
Código de Barras	
Classificação Fiscal	87169090....
Origem	0



LANÇAMENTOS ODAPEL

Código Odapel	69787,7
Nº Fabricante	S634
Fabricante	MOMAG INDUSTRIA E COMERCIO LTDA
Aplicação	SAPATA FORD CARGO 1215/1415/1419/1422 91... /F12000/14000 92... DIANT.(FD83)
Nº Original	-
Nº Similar	903
Peso	4,0 Kilo
Código de Barras	7899159509471
Classificação Fiscal	87083090
Origem	0



Código Odapel	69788,5
Nº Fabricante	S637
Fabricante	MOMAG INDUSTRIA E COMERCIO LTDA
Aplicação	SAPATA FORD CARGO 1617/1630/3530 DIANT./FORD F12000/1215 92... TRAS.(LONA FD85)
Nº Original	-
Nº Similar	904
Peso	4,7 Kilo
Código de Barras	7899159509488
Classificação Fiscal	87083090
Origem	0



Código Odapel	69781,8
Nº Fabricante	S638
Fabricante	MOMAG INDUSTRIA E COMERCIO LTDA
Aplicação	SAPATA F.MAO FORD F600/11000/GM A/C/D60 (LONA 2095)
Nº Original	-
Nº Similar	2250072
Peso	0,3 Kilo
Código de Barras	7899159509846
Classificação Fiscal	87083090
Origem	0



LANÇAMENTOS ODAPEL

Código Odapel	69492,4
Nº Fabricante	US1452
Fabricante	MEPS IND. E COM. DE PECAS LTDA
Aplicação	ALAVANCA CAMBIO FORD F4000/GM D10/20...91 CX.CL240F/FS/V 4/5-MARCHAS
Nº Original	3314466
Nº Similar	3314466
Peso	0,9 Kilo
Código de Barras	7898594321983
Classificação Fiscal	87089990
Origem	0



Código Odapel	69655,2
Nº Fabricante	US1453
Fabricante	MEPS IND. E COM. DE PECAS LTDA
Aplicação	ALAVANCA CAMBIO FORD F600/750 5M PERKINS CX.280V
Nº Original	-
Nº Similar	3313292
Peso	1,6 Kilo
Código de Barras	7898594322027
Classificação Fiscal	87089990
Origem	0



Código Odapel	69656,0
Nº Fabricante	US1454
Fabricante	MEPS IND. E COM. DE PECAS LTDA
Aplicação	ALAVANCA CAMBIO FORD F1000 4M CX.CL260F
Nº Original	-
Nº Similar	3314534
Peso	1,1 Kilo
Código de Barras	7898594322010
Classificação Fiscal	87084090
Origem	0



LANÇAMENTOS ODAPEL

Código Odapel	69657,9
Nº Fabricante	US1455
Fabricante	MEPS IND. E COM. DE PECAS LTDA
Aplicação	ALAVANCA CAMBIO GM C/D60 /D70 5M
Nº Original	-
Nº Similar	3313068
Peso	1,3 Kilo
Código de Barras	7898594322034
Classificação Fiscal	87089990
Origem	0



Código Odapel	69805,9
Nº Fabricante	VCN8028
Fabricante	CAV MEDIDORES
Aplicação	BOIA DO TANQUE FORD F4000 96/98 F12000/14000 93/98 150 LTS PLAST.
Nº Original	-
Nº Similar	14070
Peso	0,4 Kilo
Código de Barras	
Classificação Fiscal	90261029
Origem	0



Código Odapel	69810,5
Nº Fabricante	VCN8074
Fabricante	CAV MEDIDORES
Aplicação	BOIA DO TANQUE GM TODOS 85...REDONDO 150LTS
Nº Original	-
Nº Similar	13120
Peso	0,3 Kilo
Código de Barras	
Classificação Fiscal	90261029
Origem	0



LANÇAMENTOS ODAPEL

Código Odapel	69807,5
Nº Fabricante	VCN8076
Fabricante	CAV MEDIDORES
Aplicação	BOIA DO TANQUE GM D20 92... P/TANQUE 125 LTS PLASTICO
Nº Original	-
Nº Similar	13750
Peso	0,4 Kilo
Código de Barras	
Classificação Fiscal	90261029
Origem	0



Código Odapel	69811,3
Nº Fabricante	VCN8702
Fabricante	CAV MEDIDORES
Aplicação	BOIA DO TANQUE MB 2000...PLAST.150LTS C/ ROSCA
Nº Original	-
Nº Similar	19710
Peso	0,4 Kilo
Código de Barras	
Classificação Fiscal	90261029
Origem	0



Código Odapel	69542,4
Nº Fabricante	194
Fabricante	MODEFER IND.DE AUTO PECAS
Aplicação	TAMPA DISTRIBUIÇÃO MB OM364LA/366LA / 1620/1718/1720/OF1620/OF1621/OH1420/OH1520/OH1621L/OH1721L
Nº Original	3900100033
Nº Similar	-
Peso	5,0 Kilo
Código de Barras	
Classificação Fiscal	84099999
Origem	0



LANÇAMENTOS ODAPEL

Código Odapel	69273,5
Nº Fabricante	1770
Fabricante	ROLT DO BRASIL IND. DE PROD. AUT.
Aplicação	ESTICADOR CORREIA SV 114/124/P94 SERIE 4
Nº Original	1371788
Nº Similar	1503113
Peso	1,4 Kilo
Código de Barras	7890000097475
Classificação Fiscal	84835090
Origem	0



Código Odapel	69212,3
Nº Fabricante	1772
Fabricante	ROLT DO BRASIL IND. DE PROD. AUT.
Aplicação	ESTICADOR CORREIA MB ATEGO /AXOR 2035S/2040S/2535S/2540S 2006... POLIA LISA
Nº Original	4572001470
Nº Similar	7869
Peso	1,3 Kilo
Código de Barras	7890000103398
Classificação Fiscal	84835090
Origem	0



Código Odapel	69272,7
Nº Fabricante	1694C
Fabricante	ROLT DO BRASIL IND. DE PROD. AUT.
Aplicação	ESTICADOR CORREIA DENTADA TOYOTA HILUX 3.0 TURBO 2005...
Nº Original	-
Nº Similar	7791
Peso	0,4 Kilo
Código de Barras	
Classificação Fiscal	84835090
Origem	0



LANÇAMENTOS ODAPEL

Código Odapel	68617,4
Nº Fabricante	1639
Fabricante	ROLT DO BRASIL IND. DE PROD. AUT.
Aplicação	ESTICADOR CORREIA MB AXOR 1933/2450/O500R/O500RSD OM457LA/OM926LA
Nº Original	4572002770
Nº Similar	-
Peso	1,3 Kilo
Código de Barras	7890000103671
Classificação Fiscal	84835090
Origem	0



Código Odapel	69712,5
Nº Fabricante	T187
Fabricante	TRIADE COM. E IND. AUTO PE
Aplicação	POLIA ANTIVIBR. VW 13150/13180/15180/17210 MWM X10 / 17180E WORKER
Nº Original	941007030014
Nº Similar	R1239P
Peso	12,5 Kilo
Código de Barras	
Classificação Fiscal	84099190
Origem	0



Código Odapel	69400,2
Nº Fabricante	332
Fabricante	RESERPLASTIC DISTR.AUTO PE
Aplicação	CARCACA FILTRO DE AR FORD CARGO 712/814/815/815E/915E ...2012 C/ ELEMENTO
Nº Original	2HU129607A
Nº Similar	-
Peso	1,5 Kilo
Código de Barras	7898458153323
Classificação Fiscal	87089990
Origem	0



LANÇAMENTOS ODAPEL

Código Odapel	69482,7
Nº Fabricante	382
Fabricante	RESERPLASTIC DISTR.AUTO PE
Aplicação	RESERVATORIO DE AGUA ONIBUS AGRALE VOLARE MOTOR CUMMINS
Nº Original	6013201078000
Nº Similar	-
Peso	0,8 Kilo
Código de Barras	7898458153828
Classificação Fiscal	87089990
Origem	0



Código Odapel	69398,7
Nº Fabricante	804
Fabricante	RESERPLASTIC DISTR.AUTO PE
Aplicação	CARCACA FILTRO DE AR FORD F12000/14000 92...95 S/ ELEMENTO
Nº Original	T77129607
Nº Similar	-
Peso	2,2 Kilo
Código de Barras	7898458158045
Classificação Fiscal	87089990
Origem	0



Código Odapel	69232,8
Nº Fabricante	S251
Fabricante	BEPO ACESS.DO PARANA LTDA .
Aplicação	ESPELHO RETROV. SV TR 124P TUBULAR DUPLO DIR. (CONVEXO)
Nº Original	1484042
Nº Similar	-
Peso	1,0 Kilo
Código de Barras	7894166084690
Classificação Fiscal	70091000
Origem	0



LANÇAMENTOS ODAPEL

Código Odapel	69233,6
Nº Fabricante	S251B
Fabricante	BEPO ACESS.DO PARANA LTDA .
Aplicação	ESPELHO RETROV. SV TR 124P TUBULAR DUPLO ESQ. (CONVEXO)
Nº Original	-
Nº Similar	-
Peso	1,0 Kilo
Código de Barras	7894166122491
Classificação Fiscal	70091000
Origem	0



Código Odapel	69905,5
Nº Fabricante	2800
Fabricante	POWER STOP IND.COM. PCS VEIC. LTDA
Aplicação	CILINDRO MESTRE EMBR. NISSAN FRONTIER 01/08 / XTERRA (3/4?)
Nº Original	-
Nº Similar	306106530A
Peso	0,8 Kilo
Código de Barras	7898933899319
Classificação Fiscal	87089300
Origem	0



Código Odapel	69904,7
Nº Fabricante	1811
Fabricante	POWER STOP IND.COM. PCS VEIC. LTDA
Aplicação	CILINDRO MESTRE FORD F100 76/82 SIMPLES 7/8? S/RESERVATORIO
Nº Original	-
Nº Similar	2257318
Peso	2,3 Kilo
Código de Barras	7898919175574
Classificação Fiscal	87083090
Origem	0



LANÇAMENTOS ODAPEL

*Todas as fotos postadas são ilustrativas.

**CONHEÇA NOSSOS LANÇAMENTOS...
ENTRE EM CONTATO COM UM
VENDEDOR!!**

São Paulo	Goiânia	Contagem	Rio de Janeiro	Curitiba	Campinas	Palhoça
11 2103-2799	62 3536-4298	31 3117-9999	21 3508-2799	41 3068-0799	19 3518-2799	48 3086-7500